

Installation and Operating Instructions for pneumatic knocker Series «FKL mi»

Findeva
CH-8461 Oerlingen

Installations- und Betriebsvorschriften für pneumatische Klopfer Serie «FKL mi»

Instructions d'installation et d'utilisation des batteurs pneumatiques séries «FKL mi»

The pneumatic knockers (FKL mi) comply with EC Machinery Directive 2006/42/EC. The Standards DIN EN ISO 12100:2010 must be observed in particular.

Die pneumatischen Klopfer (FKL mi) entsprechen der EG-Maschinenrichtlinien 2006/42/EG. Insbesondere sind die Normen DIN EN ISO 12100:2010 beachtet.

Les batteurs pneumatiques (FKL mi) sont conformes aux directives européennes sur les machines 2006/42/CE et en particulier aux normes DIN EN ISO 12100:2010.



Bruno Grüninger
Managing Director
1. Feb. 2014



GENERAL WARNING:

Please ensure that during installation or other work on the knocker and its power lines, the compressed air supply is turned off.

RISK OF INJURY! RISK OF INJURING EYES AND EARS!

ALLGEMEINE WARNUNG:

Stellen Sie sicher, dass während der Installation oder sonstigen Arbeiten an Klopfer und Zuleitungen die Druckluft sicher abgestellt ist.

VERLETZUNGSGEFAHR! GEFAHR VON AUGEN- & OHRENSCHÄDEN!

AVERTISSEMENT GÉNÉRAL:

Assurez-vous que l'air comprimé est bien coupé pendant l'installation ou d'autres travaux sur le batteur ou les conduites d'alimentation.

RISQUE DE BLESSURES! RISQUES D'ACCIDENTS OCULAIRES & AUDITIFS!

GENERAL INFORMATION

FINDEVA AG disclaims any liability for property damage and personal injury, if technical changes are made to the product or the information and requirements of this manual are not followed. **The installation and operation of pneumatic knockers must be carried out by a specialist.**

ALLGEMEINE INFORMATIONEN

Die FINDEVA AG lehnt jede Haftung für Sach- und Personenschäden ab, wenn technische Änderungen am Produkt vorgenommen oder die Hinweise und Vorschriften dieser Betriebsanleitung nicht beachtet werden. **Die Installation und Bedienung von pneumatischen Klopfern muss von einer Fachperson durchgeführt werden.**

INFORMATIONS GÉNÉRALES

L'entreprise FINDEVA AG décline toute responsabilité pour les dégâts matériels et des dommages corporels consécutifs à des modifications techniques faites sur le produit ou au non-respect des directives et des instructions contenues dans ce manuel. **La mise en place et l'utilisation de batteurs pneumatiques doivent être confiées à une personne qualifiée.**



Noise Level: The noise levels of a knocker mounted on a metal plate and not screened, may exceed 85dB(A). The noise emitted by the device can be reduced by cladding.

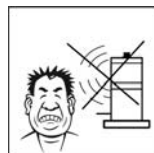
Ear protection must be worn in the noise area.

Lärmpegel: Der Lärmpegel eines nicht abgeschirmten, auf einem Blech montierten Klopfers kann 85dB(A) übersteigen. Der vom Gerät ausgehende Schall kann durch Umkleidungen abgedämmt werden.

Ein Gehörschutz ist im Lärmbereich erforderlich.

Niveau sonore: Le niveau sonore d'un batteur monté sur une tôle et non protégé peut dépasser la valeur de 85 dB(A). Le bruit généré par l'appareil peut être atténué par des revêtements appropriés.

Dans un environnement bruyant, le port d'une protection acoustique est nécessaire.



INSTALLATION AND START-UP MONTAGE UND INBETRIEBNAHME MONTAGE ET MISE EN MARCHÉ

The clamping surface must be clean and flat. It is advisable to use a stiffening rod (U-section iron bar) as the substructure and that it be welded to the object, thus transferring the knock energy in an optimum manner.

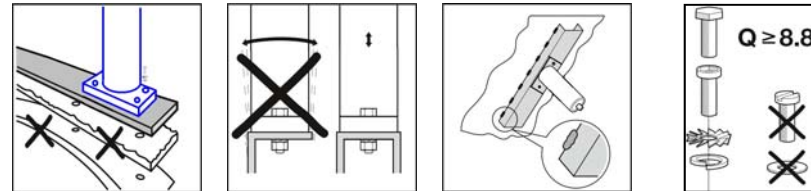
Die Aufspannfläche muss sauber und plan sein. Es wird empfohlen, ein Versteifungsprofil (U-Eisen) als Unterbau zu verwenden, welches an das Objekt geschweisst wird und so die Schlagenergie optimal verteilen kann.

La surface d'ablocage doit être propre et plane. Il est conseillé d'utiliser un profilé de renforcement (fer en U) comme substructure. Souder ce fer à l'appareil de manière à ce qu'il puisse répartir de façon optimale l'énergie batteurs.

The FKL Series pneumatic knocker can be operated with dry compressed air, and therefore without lubrication. If compressed air containing oil is used for operating the knocker, this must be maintained as the base lubrication of the knocker is washed out by the air containing the oil.

Die pneumatischen Klopfer der FKL Serie können mit trockener Druckluft und somit schmierungsfrei betrieben werden. Sollte ölhaltige Druckluft zum Betrieb des Klopfers verwendet werden, muss dies auch beibehalten werden, da die Grundschmierung des Klopfers durch die ölhaltige Luft ausgewaschen wird.

Les batteurs pneumatiques de la série FKL peuvent être utilisés avec de l'air comprimé sec; donc sans huile. En cas d'utilisation du batteur avec de l'air comprimé contenant de l'huile, il faut absolument conserver cet état de fonctionnement car le graissage initial du batteur est éliminé par cette huile.



models, Modelle, modèles	thread, Gewinde, filet	min.	max.
FKL-100 mi	M12	70 Nm	82 Nm



DANGER: Loose screws can cause the knockerto fall down and cause injuries!

GEFAHR: Gelöste Verschraubungen können das Herunterfallen des Klopfers und als Folge Personenschäden bewirken!

DANGER: Des raccords dévissés peuvent faire tomber le batteur et blesser des personnes!

The air pressure supply must be clean (Filter < 50 um)

Die Druckluft muss sauber sein (Filter < 50 um).

L'air comprimé doit être propre (filtre < 50 um)



DANGER: Loosened compressed air hoses can cause personal injury (to eyes)!

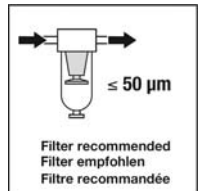
GEFAHR: Gelöste Druckluft-Schläuche können Personen verletzen (Augen)!

DANGER: Des tuyaux d'air comprimé desserrés peuvent blesser des personnes (yeux)!

The knocker supplied in the standard design can work within a temperature range of -20°C to 85°C. For temperatures between -40°C and 150°C a special version is available. The knocker can be used in dusty environments, wet areas or outdoors. For areas subject to explosion hazards, a special version is available.

Der in der Standardausführung gelieferte Klopfer kann in einem Temperaturbereich von -20°C bis 85°C arbeiten. Für Temperaturen zwischen -40°C und 150°C ist eine Spezialausführung lieferbar. Der Klopfer kann in staubiger Umgebung, Nassbereichen oder im Freien eingesetzt werden. Für EX-Bereiche ist eine Spezialausführung lieferbar.

La plage de température pour le fonctionnement du batteur fourni est de -20 °C bis 85 °C. Une version spéciale est disponible pour permettre le fonctionnement entre -40 °C et 150 °C. Le batteur peut être utilisé dans un environnement de poussières, des zones humides ou à l'extérieur. Une exécution spéciale antidéflagrante pour les zones (Ex) est aussi disponible.



OPERATION AND MAINTENANCE, BETRIEB UND WARTUNG, UTILISATION ET MAINTENANCE

A particular feature of this knocker is its easily calibrated impact interval of from 0.5—200 impacts per minute.

Attention: If operating non-stop, set max. 10 impacts per minute

The impact force can be set to three levels.

The knocker is supplied with a base plate, which serves to attach the knocker and transfer the impact pulse. Knocker housing and base plate are made of aluminium. The impact plate (integrated in the base plate) is made of impact-resistant plastic.

Besonderes Merkmal dieses Klopfers ist ein gut einstellbarer Schlagintervall von 0.5—200 Schlag/Minute.

Achtung: Bei Dauerbetrieb max. 10 Schlag / Minute einstellen.

Die Schlagkraft kann 3 – stufig eingestellt werden.

Der Klopfer wird mit einer Grundplatte ausgeliefert, die zur Befestigung des Klopfers und Übertragung des Schlagimpulses dient. Klopfer-Gehäuse und Grundplatte sind aus Aluminium. Die Schlagplatte (in der Grundplatte integriert) ist aus schlagfestem Kunststoff.

La particularité du batteur est de permettre un bon réglage de l'intervalle entre les coups.

Réglage entre 0.5 et 200 / minute.

Attention: En exploitation en continu, réglé sur max 10 coups / minute.

La puissance de frappe peut être réglée sur trois niveaux.

Le batteur est livré avec une plaque support prévue pour la fixation du batteur et pour la transmission de l'impulsion de frappe.

Le boîtier du batteur et la plaque support sont en aluminium. La plaque de frappe (intégrée à la plaque support) est en matière plastique spéciale anti-choc.

Installation

Operation of the device can be controlled via a 3/2-way valve, process control system or time relay.

The impact in this operating mode is not triggered immediately after operating the 3/2-way valve. The triggering of the impact is dependent on the interval time. The interval time can be adjusted using a throttle valve.

Each knocker must be controlled by its own 3/2-way valve. Parallel operation of several devices is therefore not possible. The power is in this mode adjusted by the three exhaust air bores 1—3.

Upper exhaust channel open = maximum force

Lower exhaust channel open = minimum force

Installation

Der Betrieb kann über ein 3/2-Wege Ventil, Prozessleitsystem oder Zeitrelais gesteuert werden.

Der Schlag wird nicht sofort nach dem Schalten des 3/2-Wege Ventils ausgelöst. Die Auslösung des Schläges ist von der Intervallzeit abhängig. Die Intervallzeit kann durch das mitgelieferte Drosselventil eingestellt werden.

Jeder Klopfer muss mit einem eigenen 3/2-Wege Ventil angesteuert werden. Somit ist kein paralleler Betrieb mehrerer Geräte möglich.

Die Kraftverstellung erfolgt durch die drei Abluftbohrungen 1 - 3. Abluftkanal oben offen = grösste Kraft
Abluftkanal unten offen = kleinste Kraft

Installation

Le fonctionnement peut être commandé par l'intermédiaire d'une vanne pneumatique 3/2 voies, ou d'un système de relais avec temporisation.

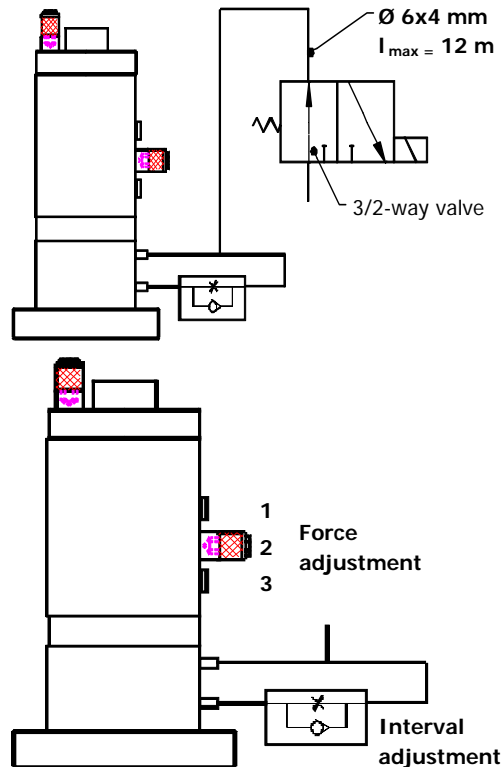
Pour ce mode de frappe, la frappe n'est pas déclenchée immédiatement après la commande de la vanne à 3/2 voies. Le déclenchement de la frappe dépend du temps d'intervalle. Ce dernier peut être réglé par une vanne d'étranglement.

Chaque batteur doit être commandé par sa propre vanne à 3/2 voies. Un fonctionnement en parallèle de plusieurs appareils n'est donc pas possible.

Le réglage de force se produit par trois bouche d'aération 1 - 3.

Bouche d'aération en haut ouverte = force maximale

Bouche d'aération en bas ouverte = petite force



Technical data Technische Daten Caractéristiques techniques

Model Modell Modèle	Operating pressure Betriebsdruck Pression de service	Energy/impact Energie/Schlag Energie/coup	Pulse/impact Impuls/Schlag Impulsion/coup	Stroke Takt cycle	Air consumption Luftverbrauch Consom. d'air	Weight Gewicht Poids	Spring Feder Ressort	Spare part Ersatzteil la pièce	Wall thickness Wand- dicke Paroi grosse
FKL mi	[bar]	[NM]	[NS]	[1/min.]	[l/takt]	[kg]	N°	= <	
100	6 - 8	10 / 20 / 40	5 / 7.5 / 10	0.5 - 10	0.5 - 1.1	4.45	94100.20	5 mm	



IMPORTANT: After the initial run and at least once a month, check the correct mounting of the knockers, the air connection and the silencer. The spring should be replaced after approx. 300,000 impacts.

WICHTIG: Überprüfen Sie nach dem ersten Betriebslauf sowie mindestens einmal monatlich die korrekte Befestigung des Klopfers, Luftanschluss und Schalldämpfer. Die Druckfeder sollte nach ca. 300'000 Schlägen ausgewechselt werden.

IMPORTANT: Vérifiez après un premier fonctionnement et au moins mensuellement la fixation correcte du batteur, du raccord pneumatique et du silencieux. Le ressort devrait remplacé après environ 300'000



If you notice a loss of power of the knocker or if it even stops, then remove the silencer. If the vibrator operates now, wash out the silencer or replace it.

Wird ein Leistungsabfall oder sogar ein stoppen des Klopfers festgestellt, so überprüfen Sie den Schalldämpfer und waschen ihn aus oder ersetzen ihn.

Si vous constatez une diminution de la puissance, voire l'arrêt du batteur, enlevez le silencieux. Si le vibreur fonctionne correctement, nettoyez le silencieux ou remplacez-le.

WARNING: Wear ear protection during above procedure!

WARNUNG: Tragen Sie während der obigen Arbeiten einen Gehörschutz!

AVERTISSEMENT: Portez des boules-ques pendant ce processus!

Possible faults: (• after installation

- compressed air connected to air outlet port
- air line too narrow or too long

Fehlermöglichkeiten: (• nach Neumontage

- Druckluft an Luftauslass angeschlossen
- Luftzuleitung zu eng oder zu lang

Possibilités d'erreurs: (• après l'installation

- air comprimé branché à la sortie d'air
- tuyau d'air trop mince ou trop long

- during operation)

- leakage: check air supply line
- air tube / hose buckled
- silencer clogged: wash out with paraffin or replace.

- während Betrieb)

- Leck: Luftzuführung überprüfen
- Druckluftschlauch geknickt
- Schalldämpfer verstopft: mit Petrol auswaschen oder ersetzen.

- durant l'utilisation)

- fuite: vérifier les tuyaux
- Tuyau d'air plié
- silencieux bouché: le laver au pétrole ou le remplacer

Repairs / spare parts: Repairs may only be performed by trained personnel. Spare parts can be ordered based on the model number.

Reparaturen / Ersatzteile: Reparaturen dürfen nur durch geschultes Personal ausgeführt werden. Ersatzteile können auf Grund der Modellnummer bestellt werden.

Réparations / pièces de rechange: Les réparations doivent être effectuées par des personnels qualifiés. Les pièces de rechange peuvent être commandées sur la base du numéro de modèle.

The parts of used knockers can be recycled:

- body, base, flange and cover (anodised) → aluminium / Piston, spring and spring guide → steel

Die Teile eines verbrauchten Klopfers können der Wiederverwertung zugeführt werden:

- Gehäuse, Sockel, Flansch und Deckel (anodisiert) → Aluminium / Kolben, Feder und Federführung → Stahl

Toutes les pièces des batteurs usagés sont aptes au recyclage:

- boîtier, socle, couvercle et bride (anodisé) → aluminium / Piston, ressort et ressort guide → acier



NOTE: For technical details / information:

HINWEIS: Für technische Daten / Informationen:

www.findeva.com

INDICATION: Données / informations techniques: