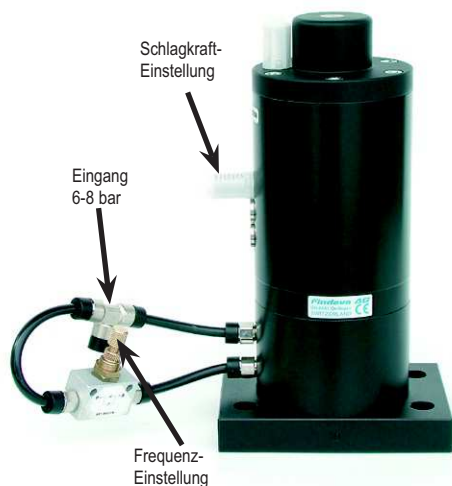


Knocker FKL mi

**Selbstgesteuert.
Einstellmöglichkeit der Schlagkraft.
(Einsatzbereich wie FKL in)**

Eigenschaften

- Weiter Einstellbereich von Schlagkraft und Intervall
- Schlagkraft und Intervall einstellbar
- Einsetzbar bis 120° C
- HT-Version bis 150 °C und LT-Version bis -40 °C auf Anfrage
- Flexibler Anwendungsbereich
- Auch in ATEX-Version erhältlich



Einsatzbereich

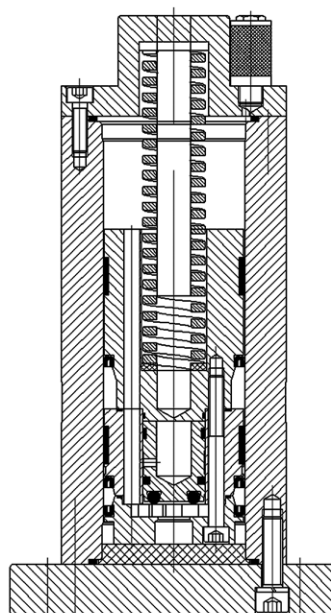
Breiter Einsatzbereich, auch im Freien, in Nass- und Ex-Bereichen. Zum Abklopfen von anhaftendem Material an Behälterwandungen wie Silos, Trichtern, Filterausläufen, Reaktoren und Rohrleitungen.

Konstruktion

Ein Kolben wird mit Druckluft gegen eine Feder gedrückt. Wenn der Schlagkolben den Steuerausluftkanal passiert, wird er schlagartig entlüftet, der Kolben schießt gegen eine Prallplatte aus schlagfestem Spezialkunststoff. Der Kolben schliesst den Luftkanal und der Vorgang wiederholt sich in der mittels Drossel eingestellten Geschwindigkeit.

Tech. Daten (ausführlicher: www.findeva.com)

Modell	Druck bar	Arbeit/ Schlag Nm	Impuls/ Schlag Ns	Takt Schlag min ⁻¹	Luft- verbrauch l/Schlag	Für Wandstärken bis mm	Gewicht kg
FKL 100 mi	6-8	10 - 40	5 - 10	0.5-10	0.5-1.1	5	4.5



Gehäuse aus hart anodierter Aluminium-Legierung
Kolben aus Stahl
Prallplatte aus schlagfestem Kunststoff