

# Knocker «FKL mi»

**Selbstgesteuert.**  
**Einstellmöglichkeit der Schlagkraft.**

## Eigenschaften

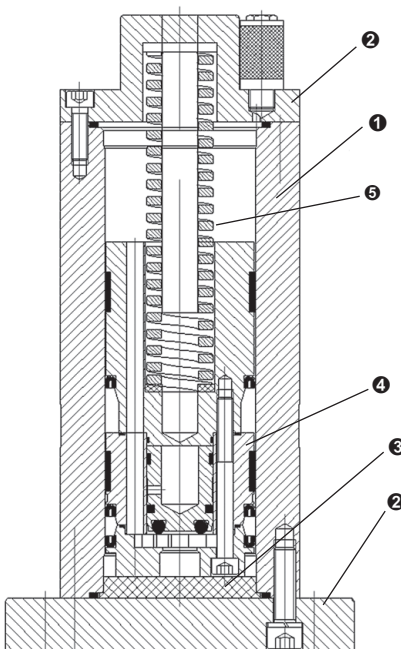
- Weiter Einstellbereich von Schlagkraft und Intervall
- Schlagkraft und Intervall einstellbar
- Einsetzbar bis 120° C
- HT-Version bis 150 °C und LT-Version bis -40 °C auf Anfrage
- Flexibler Anwendungsbereich
- Auch in ATEX-Version erhältlich  $\text{Ex}$

## Einsatzbereich

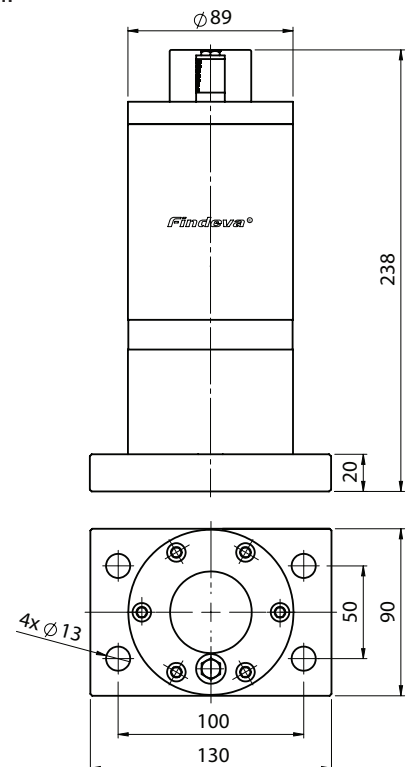
Widerstandsfähig bei extremen Umweltbedingungen. Zum Abklopfen von anhaftendem Material an Behälterwandungen wie Silos, Trichtern, Filterausläufen, Reaktoren und Rohrleitungen.

## Konstruktion

Ein Kolben wird mit Druckluft gegen eine Feder gedrückt. Wenn der Schlagkolben den Steuerausluftkanal passiert, wird er schlagartig entlüftet. Der Kolben schießt gegen eine Prallplatte aus schlagfestem Spezialkunststoff. Der Steuerkolben schliesst den Luftkanal und der Vorgang wiederholt sich im – mittels Drossel eingestellten – Intervall.



- 1 Gehäuse aus hartanodisierter Aluminium-Legierung
- 2 Deckel und Sockel aus hartanodisiertem Aluminium
- 3 Prallplatte aus schlagfestem Kunststoff
- 4 Kolben aus Stahl
- 5 Druckfeder



## Tech. Daten und Gewicht

Modell	Druck [bar]	Arbeit/ Schlag [Nm]	Impuls/ Schlag [Ns]	Takt [min <sup>-1</sup> ]	Luft- verbrauch [l/Schlag]	Für Wandstärken bis [mm]	Gewicht [kg]
FKL-100 mi	6-8	10 - 40	5 - 10	0.5-10	0.5-1.1	5	4.5