

Knockers FKL mi

Autodirigidos.

Posibilidad de ajustar la fuerza de golpeo.

(Campo de aplicación como FKL si)

Características

- Más amplio ámbito de ajuste de la fuerza y el intervalo de golpeo
- Fuerza de golpeo y intervalo ajustable
- Campo de aplicación flexible
- Operativo hasta 85 °C, modelo HT hasta 150 °C y modelo LT hasta -40 °C por encargo
- También disponible en versión ATEX



Campo de aplicación

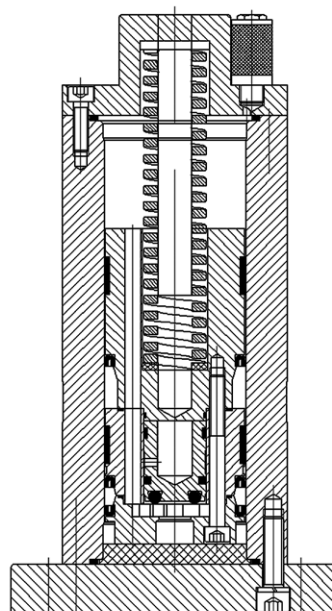
Extenso Campo de aplicación, incluso al aire libre, en zonas mojadas y con peligro de explosión. Para desincrustar a golpes material adherido en paredes de depósitos como silos, tolvas, salidas de filtros, reactores y tuberías.

Construcción

Con aire comprimido se presiona un pistón contra un muelle. Cuando el pistón de choque pasa el conducto de salida de aire, es desaireado de golpeo, con lo cual impacta sobre una placa de choque realizada en plástico especial resistente a los golpes. El pistón cierra el conducto de aire y el proceso se repite a la velocidad ajustada con la válvula de mariposa.

Datos técnicos (con más detalle: www.findeva.com)

Modelo	Presión bar	Trabajo/ golp Nm	Impulso/ golp Ns	Ritmo golpes min ⁻¹	Consumo de aire l/impacto	Para grosores de pared de hasta mm	Peso kg
FKL 100 mi	6-8	10 - 40	5 - 10	0.5-10	0.5-1.1	5	4.5



Cuerpo de aleación de aluminio con anodizado duro
Pistón de acero
Placa de choque de plástico resistente a impactos