

Installation and Operating Instructions for pneumatic knocker Series «FKL in»

Findeva®
CH-8461 Oerlingen

Impactador neumático serie «FKL in» Instrucciones de instalación y uso

Manual de instalação e de operação para batedores pneumáticos série «FKL in»

The pneumatic knockers (FKL in) comply with EC Machinery Directive 2006/42/EC. The Standards DIN EN ISO 12100:2010 must be observed in particular.

El impactador neumático (FKL in) cumple con la Directiva CE de máquinas 2006/42/CE. Deberán cumplirse especialmente las normas DIN EN ISO 12100:2010.

Os batedores pneumáticos (FKL in) atendem às diretrizes para máquinas da EG 2006/42/EG. Em especial devem ser observadas as normas DIN EN ISO 12100:2010.



Bruno Grüninger
Managing Director
1. Feb. 2014



GENERAL WARNING:

Please ensure that during installation or other work on the knocker and its power lines, the compressed air supply is turned off.

RISK OF INJURY! RISK OF INJURING EYES AND EARS!

AVISO GENERAL:

Asegúrese de que durante la instalación u otro trabajo en el impactador y sus líneas de alimentación, el suministro de aire comprimido esté apagado.

¡RIESGO DE LESIONES! ¡RIESGO DE LESIONES EN OJOS Y OÍDOS!

ADVERTÊNCIA GERAL:

Assegure que a alimentação de ar comprimido esteja desligada durante a instalação ou outros trabalhos no vibrador e suas tubulações de alimentação.

PERIGO DE FERIMENTOS! PERIGO DE DANOS AOS OLHOS E OUVIDOS!

GENERAL INFORMATION

FINDEVA AG disclaims any liability for property damage and personal injury, if technical changes are made to the product or the information and requirements of this manual are not followed. **The installation and operation of pneumatic knockers must be carried out by a specialist.**

INFORMACIÓN GENERAL

FINDEVA AG quedará exente de cualquier responsabilidad por cualquier daño a la propiedad y lesiones personales si se realizan modificaciones técnicas al producto o no se respetan la información y reglas de este manual. **La instalación y operación de impactadores neumáticos deben ser realizadas por un especialista.**

INFORMAÇÕES GERAIS

A FINDEVA AG declina qualquer responsabilidade por danos materiais e pessoais em caso de alterações técnicas no produto ou não observação dos avisos e normas deste manual de operação. **A instalação e a operação de batedores pneumáticos deve ser executada por uma pessoa especializada.**



Noise Level: The noise levels of a knocker mounted on a metal plate and not screened, may exceed 85dB(A). The noise emitted by the device can be reduced by cladding.

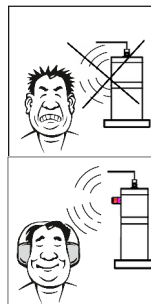
Ear protection must be worn in the noise area.

Nivel de ruidos: Los niveles de ruido de un impactador instalado sobre una placa de metal y sin pantallas protectoras podrán exceder de 85 dB (A). El sonido de emitido por el equipo se puede reducir usando sistemas de revestimiento

Es obligatorio el uso de protección auditiva en la zona de ruidos.

Nível de ruído: O nível de ruído de um batedor não revestido, montado sobre uma chapa pode ultrapassar 85dB(A). O som gerado pelo aparelho pode ser isolado por revestimentos.

É necessário usar proteção auricular na área de ruído.



INSTALLATION AND START-UP

MONTAJE Y PUESTA EN MARCHA

MONTAGEM E COLOCAÇÃO EM OPERAÇÃO

The clamping surface must be clean and flat. It is advisable to use a stiffening rod (U-section iron bar) as the substructure and that it be welded to the object, thus transferring the knock energy in an optimum manner.

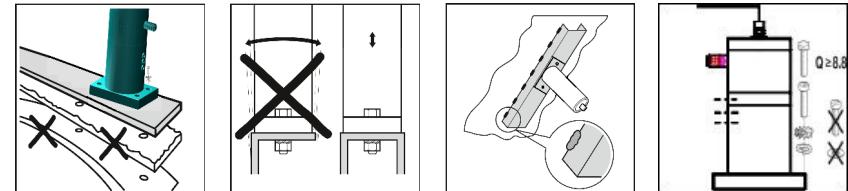
La superficie de unión debe estar limpia y ser plana. Se recomienda el uso de una varilla de refuerzo (barra de hierro de perfil en U) como subestructura a la que se suelda el objeto para así repartir la energía del impacto de forma óptima.

A superfície de montagem deve ser limpa e plana. Recomenda-se utilizar um perfil de reforço (barra em U) como suporte a ser soldado ao objeto, de modo a distribuir a energia de vibração de forma ideal.

The FKL Series pneumatic knocker can be operated with dry compressed air, and therefore without lubrication. If compressed air containing oil is used for operating the knocker, this must be maintained as the base lubrication of the knocker is washed out by the air containing the oil.

Los impactadores neumáticos serie FKL pueden funcionar con aire comprimido seco y por lo tanto sin lubricación. Si se usa aire comprimido que contenga aceite para el funcionamiento del impactador deberá seguir usándose luego ya que la lubricación de fábrica del impactador se elimina por el aire aceitoso.

Os batedores pneumáticos da série FKL podem ser operados com ar comprimido seco, portanto sem lubrificação. Caso seja usado ar comprimido oleado, então isto deverá ser mantido assim, pois a lubrificação original do batedor será dissolvida pelo ar oleado.



models, modelos, modelos	thread, diam. de rosca, rosca	min.	max.
FKL-25 in	M8	20 Nm	24 Nm
FKL-50 in	M12	70 Nm	82 Nm
FKL-100 in	M12	70 Nm	82 Nm
FKL-150 in	M12	70 Nm	82 Nm
FKL-200 in	M16	160 Nm	200 Nm



DANGER: Loose screws can cause the knockers to fall down and cause injuries!

PELIGRO: ¡Los tornillos sueltos pueden causar la caída del impactador y causar daños personales!

PERIGO: Parafusos soltos podem causar a queda do batedor, conseqüentemente ferir pessoas!

The air pressure supply must be clean (Filter < 50 um)

El aire comprimido debe estar limpio (filtros de < 50 um).

O Ar comprimido deve estar limpo (filtro < 50 um).



DANGER: Loosened compressed air hoses can cause personal injury (to eyes)!

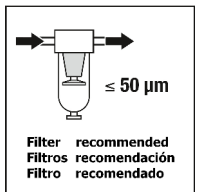
PELIGRO: ¡Las mangueras de aire comprimido flojas pueden causar lesiones personales (a los ojos)!

PERIGO: Mangueiras de ar comprimido soltas podem ferir pessoas (olhos)!

The knocker supplied in the standard design can work within a temperature range of -20°C to 85°C. For temperatures between -40°C and 150°C a special version is available. The knocker can be used in dusty environments, wet areas or outdoors. For areas subject to explosion hazards, a special version is available.

El impactador de diseño estándar que suministramos puede funcionar dentro de un rango de temperatura de -20°C a 85°C. Para temperaturas entre -40°C y 150°C existe una versión especial disponible. El impactador se puede utilizar en ambientes con polvo, zonas húmedas o al aire libre. Para las áreas con riesgo de explosión, existe una versión especial disponible.

O batedor fornecido na versão padrão pode trabalhar na faixa de temperaturas de -20°C até 85°C. Para temperaturas entre -40°C e 150°C pode ser fornecida uma versão especial. O batedor pode ser aplicado em ambiente poeirento, áreas úmidas ou ao ar livre. Para áreas EX pode ser fornecida uma versão especial.



! max. !

**9 bar / 130 PSI
85° C / 185° F
150° C / 302° F**

OPERATION AND MAINTENANCE, OPERACIÓN Y MANTENIMIENTO, OPERAÇÃO E MANUTENÇÃO

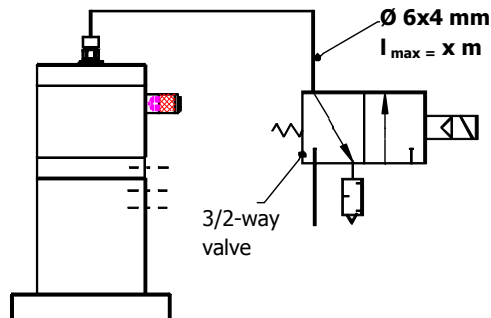
This knocker is very flexible as it can be operated in single and interval impact mode. The pneumatic settings mean the knocker has a wide range of settings for impact power and intervals.

El impactador tiene una gran flexibilidad ya que puede ser operado en modo de impacto único y por intervalos. Gracias a los ajustes neumáticos, el impactador cubre un amplio rango de potencias e intervalos de impacto.

Este batedor pode ser aplicado de forma bem flexível, pois funciona no modo de impacto individual e no modo de impacto com intervalo. Através de ajustes pneumáticos ele cobre uma ampla faixa de forças e intervalos de impacto.

Single impact mode

- The 3/2-way valve can be activated by using a PLC, a relay switch or a switch (ON/OFF).
- The impact is triggered immediately after operating the 3/2-way valve.
- With a 3/2-way valve several knockers can be connected in parallel meaning the impact is triggered at the same time for all the devices.
- In single impact mode the power is set by adjusting the operating pressure.



Modo de impacto sencillo

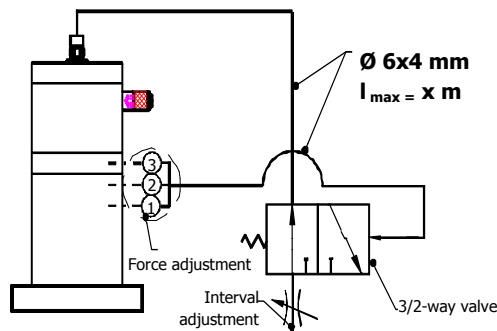
- La válvula de 3/2 vías puede ser activada mediante el uso de un PLC, un interruptor de relé o un interruptor (ON / OFF).
- El impacto se activa inmediatamente tras la activación de la válvula de 3/2.
- Con una válvula de 3/2 es posible usar paralelamente varios impactadores. Con ello se logra activar simultáneamente el impacto en todos los dispositivos.
- En el modo de impacto sencillo, la regulación de fuerza se realiza ajustando la presión operativa.

Modo de impacto individual

- O comando da válvula 3/2 vias pode ser feito através de um CLP, um circuito de relés ou um interruptor (LIGA/DESLIGA).
- O impacto é acionado imediatamente após a comutação da válvula 3/2 vias.
- Com uma válvula 3/2 vias podem ser comutados vários batedores em paralelo. Assim o impacto é acionado simultaneamente em todos os aparelhos.
- A regulação de força no modo de impacto individual é feita pelo ajuste da pressão de operação.

Interval impact mode

- The 3/2-way valve can be activated by using a PLC, a relay switch or a switch (ON/OFF).
- The impact in this operating mode is triggered immediately after operating the 3/2-way valve. The triggering of the impact is dependent on the interval time. The interval time can be adjusted using a throttle valve.
- Each knocker must be controlled by its own 3/2-way valve. Parallel operation of several devices is therefore not possible.
- The power is adjusted in interval mode by the three control bores 1 - 3. Each control bore requires a minimum operating pressure, which can be found in Table 1.
- The components for interval impact mode are available from your dealer. (Catalogue No. 65100.50).



Modo de impacto en intervalo

- El control de la válvula de 3/2 se realiza mediante un PLC, un relé o un interruptor (ON/OFF).
- En este modo, el impacto no se activa inmediatamente tras el disparo de la válvula de 3/2. La activación del impacto depende del periodo de intervalo configurado. El periodo de intervalo puede regularse mediante una válvula estranguladora.
- Cada impactador debe estar controlado por una válvula de 3/2 propia. De este modo no será posible usar varios equipos paralelamente.
- La distribución de la potencia en modo de intervalo se realiza mediante los orificios de control 1 - 3. Cada orificio de control necesita una presión operativa mínima, que se describe en la tabla 1.
- Los componentes de modo de impacto por intervalo están disponibles en su distribuidor (nº de pedido: 65100.50).

Modo de impacto com intervalo

- O comando da válvula 3/2 vias pode ser feito através de um CLP, um circuito de relés ou um interruptor (LIGA/DESLIGA).
- Neste modo de operação o impacto não é acionado imediatamente após a comutação da válvula 3/2 vias. O acionamento do impacto depende do tempo de intervalo. O tempo de intervalo pode ser ajustado por uma válvula de estrangulamento.
- Cada batedor deve ser comandado por uma válvula 3/2 vias própria. Assim, não é possível a operação de vários aparelhos em paralelo.
- No modo de impacto com intervalo, o ajuste de força é feito pelos três furos de controle 1 - 3. Cada furo de controle precisa de uma pressão de operação mínima, que pode ser vista na tabela 1.
- Os componentes para o modo de impacto com intervalo podem ser obtidos no revendedor (Nº de pedido 65100.50).

Model, Modelo, Modelo	FKL-25-in	FKL-50 in	FKL-100-in	FKL-150-in	FKL-200-in
L max =	2.5 m	2.5 m	6 m	14 m	18 m

Technical data Datos Técnicos Dados técnicos

Model Modelo Modelo	Operating pressure min. Presi. de servicio min. Pressão op. min. (bar)	Energy/impact Energía/impacto Energia/impacto	Pulse/impact Impulso/impacto Impulso/impacto	Stroke Frecuencia Ciclo	Air consumption Consumo de aire Consumo de ar	Weight Peso Peso	Spring Muelle Mola	Wall thickness Grosor
FKL in	1 2 3	[NM]	[NS]	[1/min.]	[l/takt]	[kg]	Nº	=<
25	3.0 4.5 6.5	1 - 5	0.5 - 1	max. 10	0.07 - 0.2	1.03	94025.20	2 mm
50	3.0 4.5 6.5	5 - 15	1 - 3.5	max. 10	0.1 - 0.3	1.85	94050.20	3 mm
100	4.0 5.0 6.5	10 - 50	1 - 10.5	max. 10	0.5 - 1.1	4.5	94100.20	5 mm
150	5.3 6.7 8.0	50 - 140	1 - 29	max. 10	1.2 - 2.0	9.5	94150.20	8 mm
200	5.3 6.7 8.0	100 - 260	1 - 58	max. 10	2.2 - 3.3	14.8	94200.20	12 mm



IMPORTANT: After the initial run and at least once a month, check the correct mounting of the knockers, the air connection and the silencer. The spring should be replaced after approx. 300,000 impacts.

IMPORTANTE: Después de la puesta en marcha inicial y por lo menos una vez al mes, compruebe el correcto montaje del impactador, la conexión de aire y el silenciador. El muelle debe sustituirse después de aprox. 300.000 impactos.

IMPORTANTE: Após o primeiro funcionamento bem como ao menos uma vez ao mês verifique a fixação correta do vibrador, conexão de ar e silenciador. A mola de pressão deve ser substituída após aprox. 300'000 impactos.



If you notice a loss of power of the knocker or if it even stops, then remove the silencer. If the vibrator operates now, wash the silencer out or replace it.

Si usted nota una pérdida de potencia del impactador o si incluso se detiene, desmonte el silenciador, lávelo o sustitúyalo.

Caso seja verificada uma redução de potência ou até mesmo uma parada do batedor, remova o silenciador. Lave-o com querosene ou substitua-o, caso necessário.

WARNING: Wear ear protection during above procedure!

ADVERTENCIA: Use protección auditiva al realizar los trabajos descritos antes!

ADVERTÊNCIA: Use proteção auricular durante os trabalhos!

Possible faults: (• after installation)

- compressed air connected to air outlet port
- air line too narrow or too long

- silencer clogged: wash out with paraffin or replace.

Posibles errores: (• después de la instalación)

- aire comprimido conectado al puerto de salida de aire
- línea de aire demasiado estrecha o larga

Possíveis falhas: (• após nova montagem)

- Ar comprimido conectado à saída
- Tubulação de alimentação estreita ou longa demais

- during operation)

- leakage: check air supply line
- air tube / hose buckled

- replace.

- durante el funcionamiento)

- fugas: comprobar la línea de suministro de aire
- tubo de aire obstruido o doblado

- Silenciador bloqueado: lavar con gasolina o sustituirlo

- durante a operação)

- Vazamento: Verificar alimentação
- Mangueira de ar dobrada

- Silenciador entupido: lavar com querosene ou substituir.

Repairs / spare parts: Repairs may only be performed by trained personnel. Spare parts can be ordered based on the model number.

Reparaciones / recambios: Las reparaciones deben ser realizadas por personal capacitado. Las piezas de repuesto se pueden encargar siguiendo el número de modelo.

Reparos / peças de reposição: Reparos podem ser realizados somente por pessoal treinado. Peças de reposição podem ser pedidas pelo número de modelo.

The parts of used knockers can be recycled:

- body, base, flange and cover (anodized) → aluminium / Piston, spring and spring guide → steel

Las partes de un impactador usado pueden ser recicladas:

- Cuerpo, base, brida y tapa (anodizado) → aluminio / pistón, resorte y guía del muelle → Acero

As peças de um batedor usado podem ser recicladas:

- Carcaça, soquete, flange e tampa (anodizados) → Alumínio / Pistão, mola e guia da mola → Aço



NOTE: For technical details / information:

AVISO: Para obtener más información técnica/detalles:

www.findeva.com

AVISO: Para dados técnicos / informações: