



Knockers «FKL in»

Força de impacto e intervalo ajustáveis.

Características

- Modo de impacto individual ou com intervalo
- Força de impacto e impulso reguláveis
- Operação sem óleo
- Área de aplicação flexível
- Aplicável até 85 °C. Versão HT até 150 °C e Versão LT até -40 °C sob consulta
- Também disponível na versão ATEX

Área de aplicação

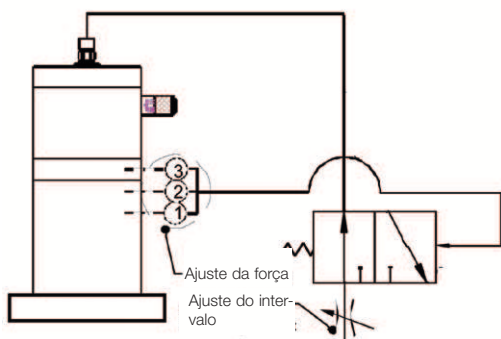
Ampla área de aplicação. Remoção de materiais aderidos em paredes de recipientes em silos, funis, saídas de filtros, reatores e tubulações

Construção

Um pistão é pressionado contra uma mola através do ar comprimido. Em caso de ventilação rápida o pistão dispara contra uma placa de impacto. Carcaça do batedor de alumínio, placa de impacto de plástico especial resistente ao impacto.

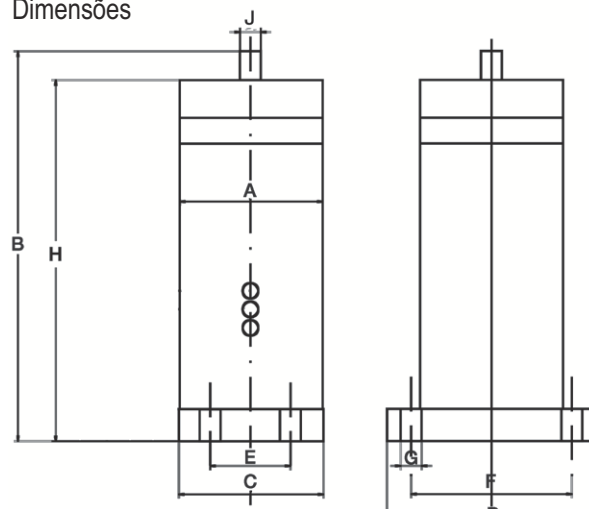
Modo de impacto com intervalo

O impacto depende do tempo de intervalo, que é ajustado por uma válvula de estrangulamento.



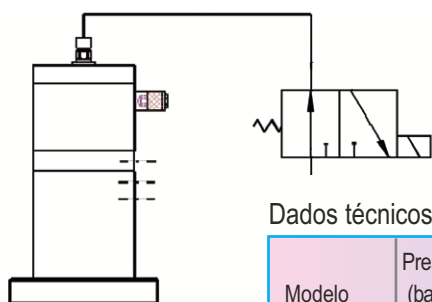
O ajuste de força é feito através dos três furos de controle 1 - 3.

Dimensões



Modo de impacto individual

O impacto é acionado imediatamente após a comutação da válvula 3/2 vias. Vários batedores podem ser comutados em paralelo.



Dimensões em mm

Modelo	A	B	C	D	E	F	G	M	N
FKL- 25 in	∅ 52	170	53	88	-	70	9	153	13
FKL- 50 in	∅ 64	194	66	115	-	90	13	177	13
FKL-100 in	∅ 89	242	90	130	50	100	13	224	13
FKL-150 in	∅ 118	330	-	∅ 140	-	∅ 115	13	310	13
FKL 200 in	∅ 147	337	-	∅ 180	-	∅ 152	17	319	13

Dados técnicos

Modelo	Press. mín. de operação (bar) / Furo de controle nº			Energia/Impacto Nm	Impulso/impacto Ns	Ciclo min ⁻¹	Consumo de ar l/impacto	Para espessuras de parede até mm	Peso kg
	①	②	③						
FKL-25 in	3.0	4.5	6.5	1 - 7	0.1 - 1.4	max. 10	0.07- 0.2	2	1.03
FKL-50 in	3.0	4.5	6.5	5 - 21	1.2 - 4.7	max. 10	0.1 - 0.3	3	1.85
FKL-100 in	4.0	5.0	6.5	10 - 70	2.1 - 14.7	max. 10	0.5 - 1.1	5	4.5
FKL-150 in	5.3	6.7	8.0	50 - 196	10.4 - 40.6	max. 10	1.2 - 2.0	8	9.5
FKL-200 in	5.3	6.7	8.0	100 - 280	28.8 - 80.5	max. 10	2.2 - 3.3	12	14.8