



Stainless Turbines GTRF

Pneumatische Turbinen-Vibratoren aus rostfreiem Stahl

Eigenschaften

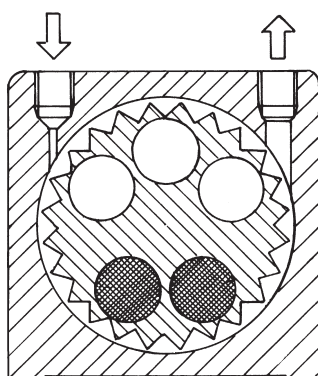
- Ölfreier Betrieb
- Niedriger Geräuschpegel
- Starke Vibration durch hohe Geschwindigkeiten und exzentrische Arbeitsmomente
- Nennfrequenz 14'000 – 37'000 min⁻¹
- Fliehkraft 750 – 5'700 N
- Stufenlos regelbar
- Einsetzbar bis 120°C, HT-Version auf Anfrage
- Widerstandsfähig gegen extreme Umweltbedingungen
- Auch in ATEX-Version erhältlich

Einsatzbereich

- Für Nahrungsmittel und Pharma, entspricht FDA
- Bunkerentleerung
- Siebfilter
- Vibrationstische
- Anhaft-Verhinderung in Rohrleitungen und Silos
- Transport von feinen Pulvern
- Bewegen von Schüttgütern

Konstruktion

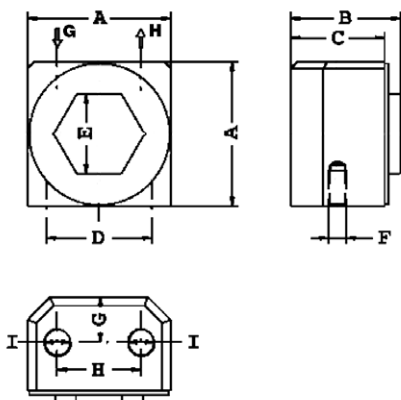
- Vibration durch zentrifugale Kraft der positiven und negativen unbalancierten Momente im Rotor.
- Rotor auf zwei vorgeschmierten, paarweise angeordneten und geschlossenen Kugellagern.
- Aus rostfreiem Stahl 316 und geschmiert mit Spezial-Fett für eine lange Lebensdauer.



Gehäuse aus rostfreiem Stahl
Turbinenrad aus oberflächengehärtetem Aluminium

Tech. Daten (mit PSI, LBS, CF: www.findeva.com)

Modell	Vibrationen 1000 min ⁻¹		Fliehkraft N		Luftverbrauch l min ⁻¹	
	2 bar	6 bar	2 bar	6 bar	2 bar	6 bar
GT-10-RF	27.0	37.0	750	2100	46	112
GT-16-RF	20.0	27.5	1700	3700	120	290
GT-25-RF	14.0	19.5	2500	5700	185	455



Masse und Gewichte in mm und g (mit inches: www.findeva.com)

Modell	A	Breite	C	D	E	F	G / H	Gewicht
GT-10-RF	49	38	32	36	27	M 6	1/8"	525
GT-16-RF	64	45	39	48	36	M 8	1/4"	1002
GT-25-RF	78	55	49	60	50	M 10	1/4"	1807