



Stainless Turbines GTRF

Vibrateurs pneumatiques à turbine en acier inoxydable.

Propriétés

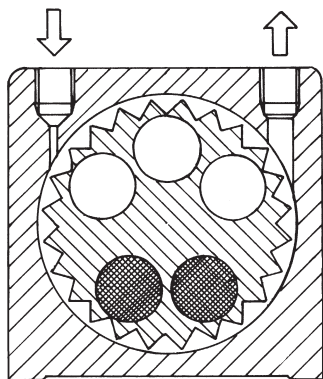
- Fonctionnement sans huile
- Extrêmement silencieux
- Vibration intense grâce aux vitesses élevées et aux moments de travail excentrique
- Fréquence nominale 14'000 – 37'000 min⁻¹
- Force centrifuge 750 – 5'700 N
- Réglable en continu
- Possibilité d'utilisation jusqu'à 150 °C
- Résistance aux conditions environnementales extrêmes
- Disponible aussi en version ATEX

Domaines d'utilisation

- Pour les produits alimentaires et la pharmacie, conforme FDA
- Vidage des bunkers
- Filtres de crible
- Tables vibrantes
- Anti-adhérence dans les tuyauteries et les silos
- Transport de poudres fines
- Déplacement de matières en vrac

Construction

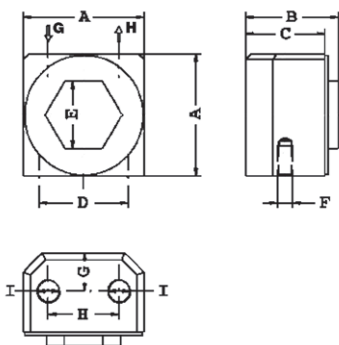
- Vibration grâce à la force centrifuge des moments positifs et négatifs non équilibrés dans le rotor.
- Rotor sur deux paliers à billes pré-lubrifiés, fermés et agencés par paires.
- En acier inoxydable 316 et lubrification avec une graisse spéciale pour une longue durée de vie.



Corps en acier inoxydable
Roue de turbine en aluminium durci en surface

Données techniques (avec PSI, LBS, CF: www.findeva.com)

Modèle	Vibrations 1000 min ⁻¹		Force centrifuge N		Consommation d'air l min ⁻¹	
	2 bar	6 bar	2 bar	6 bar	2 bar	6 bar
GT-10-RF	27.0	37.0	750	2100	46	112
GT-16-RF	20.0	27.5	1700	3700	120	290
GT-25-RF	14.0	19.5	2500	5700	185	455



Dimensions et poids en mm et g
(avec indication en pouces: www.findeva.com)

Modèle	A	Largeur	C	D	E	F	G / H	Poids
GT-10-RF	49	38	32	36	27	M 6	1/8"	525
GT-16-RF	64	45	39	48	36	M 8	1/4"	1002
GT-25-RF	78	55	49	60	50	M 10	1/4"	1807