



Stainless Turbines GTRF

Vibradores de turbina pneumática de aço inoxidável.

Características

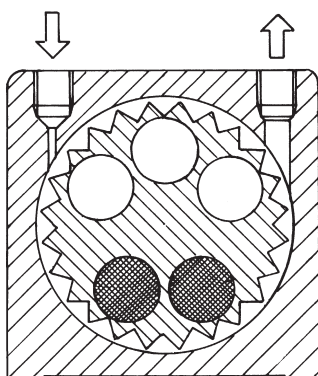
- Operação sem óleo
- Baixo nível de ruído
- Vibração intensa através de altas velocidades e torques de trabalho excêntricos
- Frequência nominal 14'000 – 37'000 min⁻¹
- Força centrífuga 750 – 5'700 N
- Regulagem contínua
- Aplicável até 150°C
- Resistente a condições ambientes extremas
- Também disponível na versão ATEX

Área de aplicação

- Para indústria alimentícia e farmacêutica, conformidade com FDA
- Esvaziamento de bunker
- Filtro peneira
- Mesas vibratórias
- Prevenção de adesão em tubulações e silos
- Transporte de pós finos
- Movimentação de produtos a granel

Construção

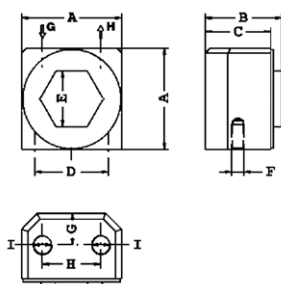
- Vibração através da força centrífuga dos momentos desbalanceados positivos e negativos no rotor.
- Rotor sobre dois rolamentos pré-lubrificado, dispostos em par e fechados.
- De aço inoxidável 316 e lubrificado com graxa especial para uma longa vida útil.



Carcaca de aço inoxidável
Rotor de turbina de alumínio superficialmente temperado

Dados técnicos (com PSI, LBS, CF: www.findeva.com)

Modelo	Vibrações 1000 min ⁻¹		Força centrífuga N		Consumo de ar l min ⁻¹	
	2 bar	6 bar	2 bar	6 bar	2 bar	6 bar
GT-10-RF	27.0	37.0	750	2100	46	112
GT-16-RF	20.0	27.5	1700	3700	120	290
GT-25-RF	14.0	19.5	2500	5700	185	455



Dimensões e pesos em mm e g (com polegadas: www.findeva.com)

Modelo	A	Largura	C	D	E	F	G	Peso
GT-10-RF	49	38	32	36	27	M 6	1/8"	525
GT-16-RF	64	45	39	48	36	M 8	1/4"	1002
GT-25-RF	78	55	49	60	50	M 10	1/4"	1807