



Stainless Turbines GTRF

Vibradores de turbina neumáticos de acero inoxidable.

Características

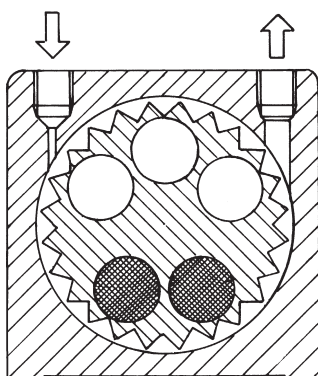
- Funcionamiento sin aceite
- Extremamente silenciosos
- Fuerte vibración por las altas velocidades y pares de trabajo excéntricos
- Frecuencia nominal 14'000 – 37'000 min⁻¹
- Fuerza centrífuga 750 – 5'700 N
- Regulables de forma suave y progresiva
- Utilizables hasta 150°C
- Resistentes a condiciones ambientales extremas
- También disponible en versión ATEX

Campo de aplicación

- Para alimentos y productos farmacéuticos, cumple las normas de la FDA
- Vaciado de tolvas
- Tamices de filtraje
- Mesas vibratorias
- Prevención del pegado en tuberías y silos
- Movimiento de mercancías a granel

Construcción

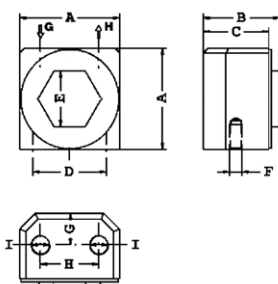
- Vibración por la fuerza centrífuga de los momentos positivos y negativos desequilibrados en el rotor.
- Rotor sobre dos rodamientos de bolas sellados, previamente lubricados y dispuestos en pareja.
- De acero inoxidable 316 y lubricados con grasa especial para una larga vida útil.



Cuerpo de acero inoxidable
Rueda de la turbina de aluminio con revestimiento duro

Datos técnicos (con PSI, LBS, CF: www.findeva.com)

Modelo	Vibraciones 1000 min ⁻¹		Fuerza centrífuga N		Consumo de aire l min ⁻¹	
	2 bar	6 bar	2 bar	6 bar	2 bar	6 bar
GT-10-RF	27.0	37.0	750	2100	46	112
GT-16-RF	20.0	27.5	1700	3700	120	290
GT-25-RF	14.0	19.5	2500	5700	185	455



Masa y pesos en mm y g (con en pulgadas: www.findeva.com)

Modelo	A	Anchura	C	D	E	F	G	Peso
GT-10-RF	49	38	32	36	27	M 6	1/8"	525
GT-16-RF	64	45	39	48	36	M 8	1/4"	1002
GT-25-RF	78	55	49	60	50	M 10	1/4"	1807