

Golden Turbine® GT

Hohe Drehzahl und exzentrische Arbeitsmomente für starke Vibration. Breites Sortiment.

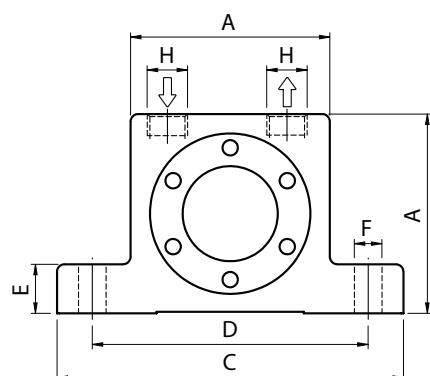


Eigenschaften

- Ölfreier Betrieb
- Niedriger Geräuschpegel
- Starke Vibration durch hohe Drehzahlen und exzentrische Arbeitsmomente
- Nennfrequenz 6'000 – 46'000 min⁻¹
- Fliehkraft 130 – 12'000 N
- Stufenlos regelbar
- Einsetzbar bis 120°C. HT-Version auf Anfrage
- Widerstandsfähig gegen extreme Umweltbedingungen
- Auch in ATEX-Version erhältlich

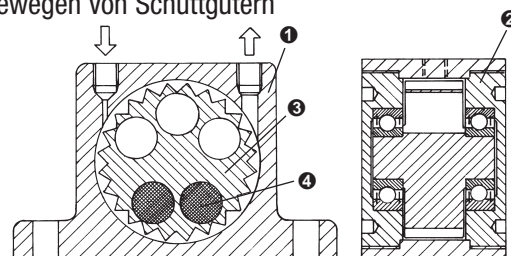
Konstruktion

- Vibration durch zentrifugale Kraft der positiven und negativen unbalancierten Momente im Rotor.
- Rotor auf zwei vorgeschmierten, paarweise angeordneten und geschlossenen Kugellagern. Geschmiert mit Spezial-Fett für eine lange Lebensdauer.



Einsatzbereich

- Bunkerentleerung
- Siebfilter
- Vibrationstische
- Anhaft-Verhinderung in Rohrleitungen und Silos
- Transport von feinen Pulvern
- Bewegen von Schüttgütern



- 1 Gehäuse pulverbeschichtet aus fließgesprester Alu-Legierung
- 2 Aluminium-Deckel
- 3 Rotor aus hartanodisiertem Aluminium
- 4 Unwuchtgewicht

Masse und Gewichte

Modell	A [mm]	Breite [mm]	C [mm]	D [mm]	E [mm]	F [mm]	H BSP	Gewicht [kg]
GT-4 / 6	40	28	70	56	10.5	6	G 1/8"	0.17
GT-8 / 10	50	33	86	68	12.0	7	G 1/8"	0.25
GT-13 / 16	65	42	113	90	16.0	9	G 1/4"	0.58
GT-20 / 25	80	56	128	104	16.0	9	G 1/4"	1.12
GT-30 / 36	100	73	160	130	20.0	11	G 3/8"	2.30
GT-40 / 48	120	86	194	152	24.0	17	G 3/8"	3.89

Tech. Daten

Modell	Vibrationen [x 1000 min ⁻¹]			Fliehkraft [N]			Luftverbrauch [l/min]		
	2 bar	4 bar	6 bar	2 bar	4 bar	6 bar	2 bar	4 bar	6 bar
GT-4	14.0	15.0	15.0	135	180	200	33	58	83
GT-6	11.5	12.0	12.5	130	175	210			
GT-8	36.0	42.0	46.0	990	2'060	2'910	46	80	112
GT-10	27.5	35.0	37.5	840	1'390	2'400			
GT-10-S	17.0	23.0	25.0	650	1'350	1'950	120	200	290
GT-13	26.0	30.0	33.0	1'400	2'440	3'730			
GT-16	17.0	21.5	24.0	1'220	2'090	3'160			
GT-16-S	11.5	15.5	17.0	1'100	1'900	2'700	185	325	455
GT-20	17.0	20.0	23.0	2'170	4'040	5'520			
GT-25	12.0	15.5	17.0	2'120	3'510	5'070			
GT-25-S	8.5	11.0	13.0	2'250	3'600	4'900	330	530	745
GT-30	13.0	14.0	16.0	3'380	5'430	7'540			
GT-36	8.0	10.0	13.0	3'290	5'360	7'190			
GT-36-S	6.1	7.2	8.3	4'100	6'200	7'500	425	700	970
GT-40	7.7	8.8	9.5	4'300	7'300	9'800			
GT-48	6.0	7.5	9.7	4'900	7'700	10'500			
GT-48-S	-	5.6	6.3	-	7'500	12'000			