



Roller Vibrators R

Einfach aufgebaute Hochfrequenz-Rollen-Vibratoren, breites Sortiment für viele Anwendungen.

Eigenschaften

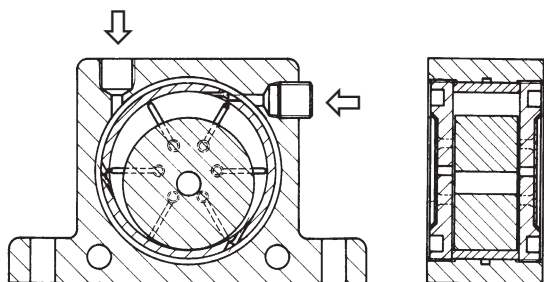
- Grosse Durchzugskraft
- Nennfrequenz 10'000 – 36'000 min⁻¹
- Fliehkraft 1'070 – 12'500 N
- Stufenlos regelbar
- Einsetzbar bis 150°C
- Widerstandsfähig gegen extreme Umweltbedingungen
- Auch in ATEX-Version erhältlich

Einsatzbereich

- Leeren von Trichteranlagen
- Siebfilter
- Fördern von Kleinpartikeln
- Anhaft-Verhinderung in Rohrleitungen und Silos
- Transport von feinen Pulvern
- Verdichten von Kunststoff und Beton in Mulden

Konstruktion

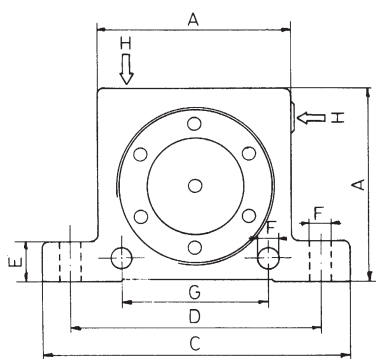
- Vibration durch rotierende Präzisions-Stahlrolle.
- Stossunempfindliche Kunststoff-Endplatten.
- Gehäuse mit 4 Befestigungs-Löchern, je nach Anwendung.



Gehäuse aus fließgepresster Aluminium-Legierung
Gegossene Eisenleiste
Stahlrolle
Kunststoff-Endplatten

Tech. Daten (mit PSI, LBS, CF: www.findeva.com)

Modell	Vibrationen 1000 min ⁻¹		Fliehkraft N		Luftverbrauch l min ⁻¹	
	2 bar	6 bar	2 bar	6 bar	2 bar	6 bar
R-50	25.0	36.0	1070	4220	100	195
R-65	19.0	26.0	2730	6120	200	400
R-80	15.5	19.0	3000	7450	290	570
R-100	11.0	16.0	3750	8900	370	730
R-120	10.0	12.5	8000	12500	500	970



Masse und Gewichte in mm und g (mit inches: www.findeva.com)

Modell	A	Breite	C	D	E	F	G	H Gewinde BSP	Gewicht
R-50	50	29	86	68	12	7	40	1/8"	240
R-65	65	37	113	90	16	9	50	1/4"	545
R-80	80	43	128	104	16	9	60	1/4"	950
R-100	100	52	160	130	20	11	80	3/8"	1810
R-120	120	77	194	152	24	17	-	3/8"	4260