



Roller Vibrators R

Vibrateurs à rouleau à haute fréquence, de construction simple. Un large assortiment pour de nombreuses applications.

Propriétés

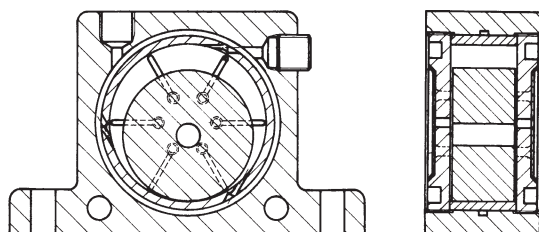
- Force de transmission élevée
- Fréquence nominale 10'000 – 36'000 min⁻¹
- Force centrifuge 1'070 – 12'500 N
- Réglable en continu
- Possibilité d'utilisation jusqu'à 150°C
- Résistance aux conditions environnementales extrêmes
- Disponible aussi en version ATEX

Domaines d'utilisation

- Vidage des installations à trémie
- Filtres de crible
- Convoyage de petites particules
- Anti-adhérence dans les tuyauteries et les silos
- Transport de poudres fines
- Compactage des matières plastiques et du béton dans des auges

Construction

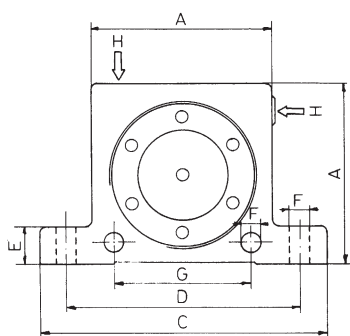
- Vibration par le rouleau de précision en acier en rotation.
- Plaques terminales en matière plastique insensibles aux chocs.
- Boîtier avec quatre trous de fixation selon l'application.



Corps en alliage d'aluminium extrudé
Listeau en acier coulé
Rouleau en acier
Plaques terminales en matière plastique

Données techniques (avec PSI, LBS, CF: www.findeva.com)

Modèle	Vibrations 1000 min ⁻¹		Force centrifuge N		Consommation d'air l min ⁻¹	
	2 bar	6 bar	2 bar	6 bar	2 bar	6 bar
R-50	25.0	36.0	1070	4220	100	195
R-65	19.0	26.0	2730	6120	200	400
R-80	15.5	19.0	3000	7450	290	570
R-100	11.0	16.0	3750	8900	370	730
R-120	10.0	12.5	8000	12500	500	970



Dimensions et poids en mm et g
(avec indication en pouces: www.findeva.com)

Modèle	A	Largeur	C	D	E	F	G	H Filetage BSP	Poids
R-50	50	29	86	68	12	7	40	1/8"	240
R-65	65	37	113	90	16	9	50	1/4"	545
R-80	80	43	128	104	16	9	60	1/4"	950
R-100	100	52	160	130	20	11	80	3/8"	1810
R-120	120	77	194	152	24	17	-	3/8"	4260