



Roller Vibrators R

Vibradores de rolo de alta frequência com estrutura simples, amplo sortimento para muitas aplicações.

Características

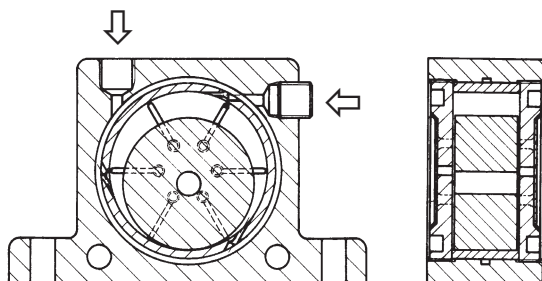
- Torque elevado
- Frequência nominal 10'000 – 36'000 min⁻¹
- Força centrífuga 1'070 – 12'500 N
- Regulagem contínua
- Aplicável até 150°C
- Resistente a condições ambientes extremas
- Também disponível na versão ATEX

Área de aplicação

- Esvaziamento de funis
- Filtro peneira
- Transporte de partículas pequenas
- Prevenção de adesão em tubulações e silos
- Transporte de pós finos
- Compactação de plástico e concreto em concavidades

Construção

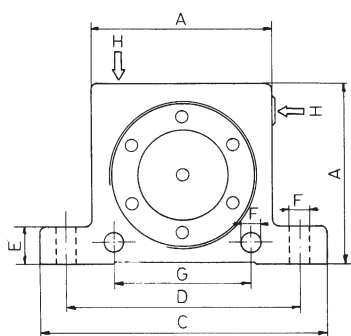
- Vibração através de um rolo de aço rotativo de precisão.
- Placas terminais de plástico resistentes ao impacto.
- Carcaça com 4 furos de fixação, conforme aplicação.



Carcaça de liga de alumínio extrudado
Régua de ferro fundido
Rolo de aço
Placas terminais de plástico

Dados técnicos (com PSI, LBS, CF: www.findeva.com)

Modelo	Vibrações 1000 min ⁻¹		Força centrífuga N		Consumo de ar l min ⁻¹	
	2 bar	6 bar	2 bar	6 bar	2 bar	6 bar
R-50	25.0	36.0	1070	4220	100	195
R-65	19.0	26.0	2730	6120	200	400
R-80	15.5	19.0	3000	7450	290	570
R-100	11.0	16.0	3750	8900	370	730
R-120	10.0	12.5	8000	12500	500	970



Dimensões e pesos em mm e g (com polegadas: www.findeva.com)

Modelo	A	Largura	C	D	E	F	G	H Rosca BSP	Peso
R-50	50	29	86	68	12	7	40	1/8"	240
R-65	65	37	113	90	16	9	50	1/4"	545
R-80	80	43	128	104	16	9	60	1/4"	950
R-100	100	52	160	130	20	11	80	3/8"	1810
R-120	120	77	194	152	24	17	-	3/8"	4260