



Roller Vibrators R

Vibradores de rodillo a alta frecuencia de Construcción sencilla, amplia gama para múltiples aplicaciones.

Características

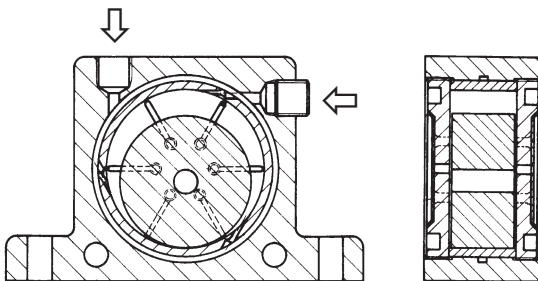
- Gran fuerza de arrastre
- Frecuencia nominal 10'000 – 36'000 min⁻¹
- Fuerza centrífuga 1'070 – 12'500 N
- Regulables de forma suave y progresiva
- Utilizables hasta 150°C
- Resistentes a condiciones ambientales extremas
- También disponible en versión ATEX

Campo de aplicación

- Vaciado de tolvas
- Tamices de filtraje
- Transporte de pequeñas partículas
- Prevención del pegado en tuberías y silos
- Transporte de polvos finos
- Compactación de plásticos y hormigón en moldes

Construcción

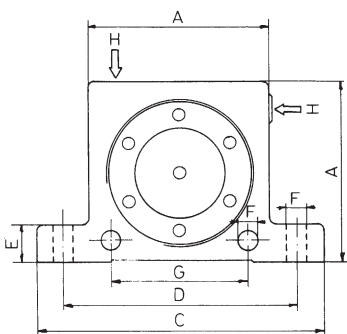
- Vibración mediante rodillo giratorio de acero de precisión.
- Tapas de plástico resistentes a impactos.
- Cuerpo con 4 orificios de montaje, según la aplicación.



Cuerpo extruido de aleación de aluminio
 Forro de hierro fundido
 Rodillo de acero
 Tapas de plástico

Datos técnicos (con PSI, LBS, CF: www.findeva.com)

Modelo	Vibraciones 1000 min ⁻¹		Fuerza centrífuga N		Consumo de aire l min ⁻¹	
	2 bar	6 bar	2 bar	6 bar	2 bar	6 bar
R-50	25.0	36.0	1070	4220	100	195
R-65	19.0	26.0	2730	6120	200	400
R-80	15.5	19.0	3000	7450	290	570
R-100	11.0	16.0	3750	8900	370	730
R-120	10.0	12.5	8000	12500	500	970



Masa y pesos en mm y g (con en pulgadas: www.findeva.com)

Modelo	A	Anchura	C	D	E	F	G	H Rosca BSP	Peso
R-50	50	29	86	68	12	7	40	1/8"	240
R-65	65	37	113	90	16	9	50	1/4"	545
R-80	80	43	128	104	16	9	60	1/4"	950
R-100	100	52	160	130	20	11	80	3/8"	1810
R-120	120	77	194	152	24	17	-	3/8"	4260